

Image is for reference only.

USER GUIDE

SolarSaga 100

CONTENTS

GB English	01-03
DE Deutsch	04-06
FR Français	07-09
IT Italiano	10-12
ES Español	13-15
JP 日本語	16-21
KO 한국어	22-26
CN 中文	27-29

TECHNICAL PARAMETERS

Product Name	SolarSaga 100
Model	JS-100C
Peak Power	100W
Power Voltage	20V DC
Power Current	5A
Open Circuit Voltage	24.8V DC
Short Circuit Current	5.6A
USB-A Output	5V $\overline{=}$ 2.4A
USB-C Output	5V $\overline{=}$ 3A
Operating Temperature Range	-20~65°C (-4~149°F)
Dimensions (unfolded)	1220x552x20mm
Dimensions (folded)	610x552x35mm

SAFETY TIPS

- * Do not bend or flex the folding solar panels.
- * Do not place folding solar panels in shaded places, while tree shades, buildings, and any other obstructions to sunlight should be minimized.
- * Do not soak the solar panels in water or other liquid.
- * Do not clean the solar panel with water; please gently wipe it with a damp cloth.
- * Do not use or store solar panels near open flames or flammable materials.
- * Do not scratch the surface of solar panels with sharp objects.
- * Prevent corrosive substances coming into contact with solar panels.
- * Do not step on or place heavy objects on the solar panels.
- * Do not disassemble the solar panels.
- * The output circuit of the solar panels must be correctly connected to the equipment.
- * Do not short-circuit the positive and negative poles of the panel.
- * Ensure that there is no gap between the connector and the insulated connector as this may cause arcing or electrical shock.
- * Check the connection status of each component carefully, including cables, wires and plugs.

How to use

Tip: The cable comes with an adapter that allows it to connect to any Jackery portable power station.

1. DC7909 connector: suitable for the DC input port of Jackery portable power station (diameter: 8.0 mm).
2. DC7909-DC8020 adapter: suitable for the DC input port of Jackery portable power station (diameter: 8.1 mm).

*** DC7909 connector:**

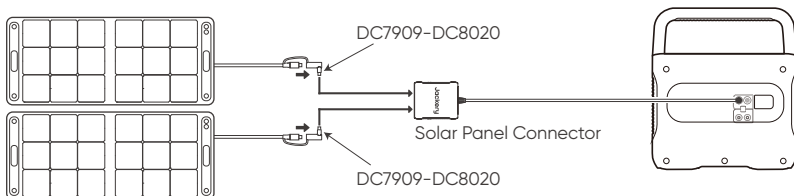
1. Open the zipper on the inside of the carrying case bag and take out the cable,
2. Connect the cable to the solar panel and the DC input port of the portable power station.

*** DC7909-DC8020 Adapter:****When using the adapter**

1. Open the zipper on the inside of the carrying case bag, take out the cable and connect it to the adapter,
2. Connect the cable directly to the solar panel and the DC input port of the portable power station.

**When using the connector**

1. Open the zipper on the inside of the carrying case bag, take out the cable and connect it to the adapter,
2. Connect the two connecting cables to the two holes of the connector respectively,
3. After connecting with two solar panels, connect the connector to the DC input port of the portable power station.



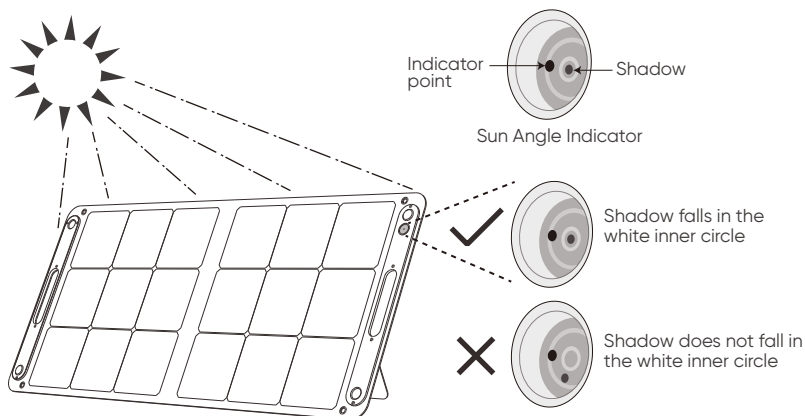
※ To maximize the power generation, adjust the orientation of SolarSaga 100 throughout the day to ensure full exposure of the panel surface to direct sunlight.

※ The solar panel connector may be optional or standard depending on the model of each portable power station. Please refer to the official website and user manual for more details.

Sun Angle Indicator

The carry handle has a sun angle indicator. When sunlight hits its surface, a shadow will appear at its bottom.

If the shadow falls on the white inner circle at its bottom, it means that the solar panel is facing directly towards sun and you can get optimal power generation; if not, it is suggested to adjust its angle until it does.



WARRANTY

The product is covered by a limited warranty from Jackery for the original purchaser that covers the product from defects in workmanship and materials for 24 months from the date of purchase (damages from normal wear and tear, alteration, misuse, neglect, accident, service by anyone other than authorized service center, or act of God are not included).

During the warranty period and upon verification of defects, this product will be replaced when returned with proper proof of purchase.

FREQUENTLY ASKED QUESTIONS

Q: What kind of battery can be charged by these solar modules?

1. Jackery Explorer series
2. Sealed lead-acid battery
3. Colloidal lead-acid batteries
4. The open lead-acid batteries

Q: How to clean the solar surface?

Dust and dirt on the surface should first be removed using a soft brush. Use a damp cloth to wipe the surface of the solar module to remove any remaining dust or dirt. Any guano or other adhesive should be removed as soon as possible from the solar surface to avoid a reduction in performance.

Q: Are the foldable solar modules waterproof?

To Maximize the lifespan of the module, it should not get wet.

CONTACT US

For any inquiries or comments concerning our products, please send an email to hello.eu@jackery.com, and we will respond to you as soon as possible. If there is any quality related issue with the product, you may request a replacement or refund by submitting a request form at www.jackery.com/support/.

CUSTOMER SERVICE

- 📅 24-month limited warranty
- 📞 Lifetime technical support

✉ hello.eu@jackery.com

TECHNISCHE PARAMETER

Produktname	SolarSaga 100
Modell	JS-100C
Spitzenleistung	100W
Arbeitsspannung	20V DC
Betriebsstrom	5A
Leerlaufspannung	24.8V DC
Kurzschlussstrom	5.6A
USB-A Ausgang	5V \Rightarrow 2.4A
USB-C Ausgang	5V \Rightarrow 3A
Betriebstemperaturbereich	-20~65°C (-4~149°F)
Abmessungen (entfaltet)	1220x552x20mm
Abmessungen (gefaltet)	610x552x35mm

SICHERHEITSTIPPS

- * KEIN Biegen der faltbaren Solarplatte.
- * KEIN Aufstellen der faltbaren Solarplatte an schattigen Plätzen, meiden Sie Hindernisse, die den Einfall des Sonnenlichts behindern (z.B. Bäume, Häuser).
- * KEIN Eintauchen der Solarplatte in Wasser oder andere Flüssigkeiten.
- * Kein Reinigen der Solarplatte mit Wasser, stattdessen wischen Sie die Solarplatte vorsichtig mit einem feuchten Tuch ab.
- * KEIN Verwenden oder Lagern Solarplatte in der Nähe von offenem Feuer oder brennbaren Materialien.
- * KEIN Kratzen auf der Oberfläche der Solarplatte mit scharfen Gegenständen.
- * KEINE Kontakt der Solarplatte mit ätzenden Substanzen.
- * KEIN Treten oder Abstellen schwerer Gegenstände auf der Solarplatte.
- * KEIN Auseinanderbauen der Solarplatte.
- * Alle Geräte müssen korrekt an die Ausgänge angeschlossen sein.
- * KEIN Kurzschließen der Plus- und Minus-Pole der Solarplatte.
- * Stellen Sie sicher, dass zwischen dem Anschluss und dem Stecker keine Lücke vorhanden ist, da es sonst zu Funken oder Stromschlägen kommen kann.
- * Überprüfen Sie, dass alle Komponenten, einschließlich Kabel, Drähte und Stecker, richtig angeschlossen sind.

Wie benutzt man

Tipp: Das Kabel wird mit einem Adapter geliefert, der den Anschluss an jede tragbare Jackery-Powerstation ermöglicht.

1. DC7909-Anschlussstück: geeignet für den DC-Eingangsanschluss der tragbaren Jackery Powerstation (Durchmesser: 8,0 mm).
2. DC7909-DC8020-Adapter: geeignet für den DC-Eingangsanschluss der tragbaren Jackery Powerstation (Durchmesser: 8,1 mm).

* DC7909-Anschlussstück:

1. Öffnen Sie den Reißverschluss an der Innenseite der Tragetasche und nehmen Sie das Kabel heraus.
2. Verbinden Sie das Kabel mit dem Solarmodul und dem DC-Eingangsanschluss der tragbaren Powerstation.



* DC7909-DC8020-Adapter:

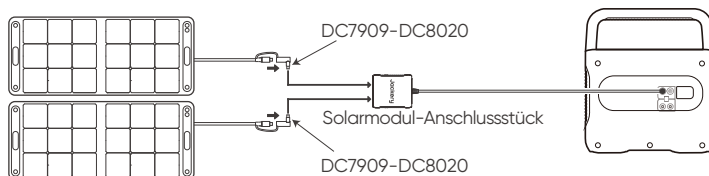
Bei Verwendung des Adapters

1. Öffnen Sie den Reißverschluss an der Innenseite der Tragetasche, nehmen Sie das Kabel heraus und schließen Sie es an den Adapter an.
2. Verbinden Sie das Kabel direkt mit dem Solarmodul und dem DC-Eingangsanschluss der tragbaren Powerstation.



Bei Verwendung des Anschlussstücks

1. Öffnen Sie den Reißverschluss an der Innenseite der Tragetasche, nehmen Sie das Kabel heraus und schließen Sie es an den Adapter an.
2. Verbinden Sie die beiden Verbindungskabel jeweils mit den beiden Löchern des Anschlussstücks.
3. Nachdem Sie zwei Solarmodule angeschlossen haben, verbinden Sie das Anschlussstück mit dem DC-Eingangsanschluss der tragbaren Powerstation.



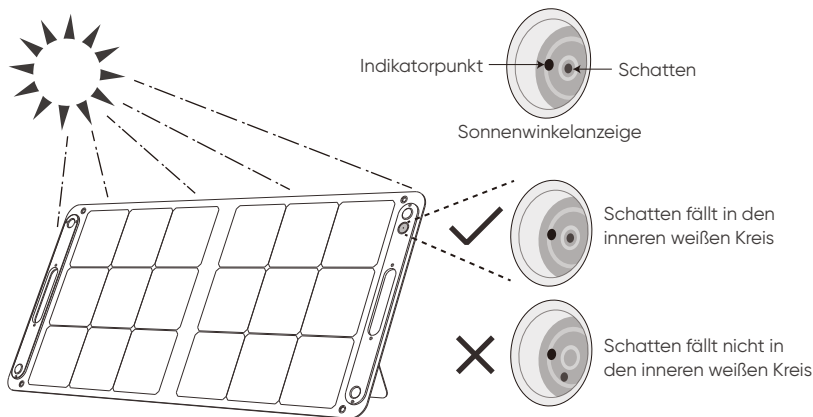
※ Für maximale Stromerzeugung passen Sie die Ausrichtung des SolarSaga 100 im Laufe des Tages an, um sicherzustellen, dass die Solarmoduloberfläche vollständig dem direkten Sonnenlicht ausgesetzt ist.

※ Das Solarmodul-Anschlussstück kann je nach Modell der tragbaren Powerstation optional oder standardmäßig enthalten sein. Weitere Informationen finden Sie auf der offiziellen Webseite und im Benutzerhandbuch.

Sonnenwinkelanzeige

Der Tragegriff verfügt über eine Sonnenwinkelanzeige. Wenn Sonnenlicht auf seine Oberfläche trifft, erscheint an seiner Unterseite ein Schatten.

Wenn der Schatten auf den inneren weißen Kreis unten fällt, bedeutet dies, dass das Solarpanel direkt der Sonne zugewandt ist und eine optimale Stromerzeugung erzielt wird; Wenn nicht, wird empfohlen, den Winkel anzupassen, bis dies der Fall ist.



GARANTIE

Der ursprüngliche Käufer hat Anspruch auf eine eingeschränkte Garantie von Jackery für das Produkt, die für 24 Monate ab dem Kaufdatum gilt und die Verarbeitungs- und Materialfehler abdeckt (Schäden aufgrund von normaler Abnutzung, Veränderung, Missbrauch, Vernachlässigung, Unfall, Wartung durch nicht autorisierte Servicezentren oder höhere Gewalt sind nicht mit einbegriffen).

Während der Garantiezeit und bei Vorlage eines ordnungsgemäßen Kaufnachweises wird das Produkt nach Überprüfung der Mängel ersetzt.

HÄUFIG GESTELLTE FRAGEN

F: Welche Art von Batterie können die Solarmodule aufladen?

- 1, Jackery Explorer-Serie
- 2, Blei-Säure-Batterien (verschlossene Zellen)
- 3, Kolloidale Blei-Säure-Batterien
- 4, Blei-Säure-Batterien (offene Zellen)

F: Wie wird die Solaroberfläche gereinigt?

Staub und Schmutz auf der Oberfläche sollten zunächst mit einer weichen Bürste entfernt werden. Reinigen Sie die Oberfläche des Solarmoduls mit einem feuchten Tuch, um verbleibende Staub- und Schmutzreste zu entfernen. Vogelmist oder andere Verunreinigungen sollten so schnell wie möglich von der Oberfläche entfernt werden, um Leistungseinbußen zu verhindern.

F: Sind die faltbaren Solarmodule wasserdicht?

Um die Lebensdauer des Moduls zu maximieren, sollte es nicht nass werden.

KONTAKT

Wenn Sie Fragen oder Anmerkungen zu unseren Produkten haben, senden Sie bitte eine E-Mail an hello.eu@jackery.com. Wir werden uns so schnell wie möglich mit Ihnen in Verbindung setzen. Wenn es Qualitätsprobleme mit dem Produkt gibt, können Sie einen Ersatz oder eine Rückerstattung beantragen, indem Sie ein Anfrageformular unter www.jackery.com/support/ senden.

KUNDENDIENST

- 🕒 24 Monate eingeschränkte Garantie
- ✉ hello.eu@jackery.com
- 🗨 Lebenslanger technischer Support

PARAMÈTRES TECHNIQUES

Nom du produit	SolarSaga 100
Modèle	JS-100C
Puissance de crête	100W
Tension électrique	20V DC
Courant électrique	5A
Tension en circuit ouvert	24.8V DC
Courant de court-circuit	5.6A
Sortie USB-A	5V \approx 2.4A
Sortie USB-C	5V \approx 3A
Plage de température de fonctionnement	-20~65°C (-4~149°F)
Dimensions (déplié)	1220x552x20mm
Dimensions (plié)	610x552x35mm

CONSEILS DE SÉCURITÉ

- * N'incurvez pas ou ne tordez pas les panneaux solaires pliables.
- * Ne placez pas de panneaux solaires pliants dans des endroits ombragés, tandis que les stores d'arbres, les bâtiments et tout autre obstacle doivent être minimisés.
- * Ne trempez pas les panneaux solaires dans l'eau ou tout autre liquide.
- * Ne nettoyez pas les panneaux solaires avec de l'eau, essuyez-les doucement avec un chiffon humide.
- * N'utilisez pas et ne stockez pas d'entrer en contact avec les panneaux solaires à proximité de flammes nues ou de matériaux inflammables.
- * Ne rayez pas la surface des panneaux solaires avec des objets pointus.
- * Empêchez les substances corrosives d'endommager les panneaux solaires.
- * Ne marchez pas et ne placez pas d'objets lourds sur les panneaux solaires.
- * Ne démontez pas les panneaux solaires.
- * Le circuit de sortie des panneaux solaires doit être correctement relié à l'appareil.
- * Ne court-circuitez pas les pôles positifs et négatifs.
- * Assurez-vous qu'il n'y a pas d'espace entre le connecteur et le connecteur isolé. S'il y a un espace, des étincelles ou des chocs électriques se produiront.
- * Vérifiez le raccordement de chaque composant, y compris les câbles, les fils et les fiches.

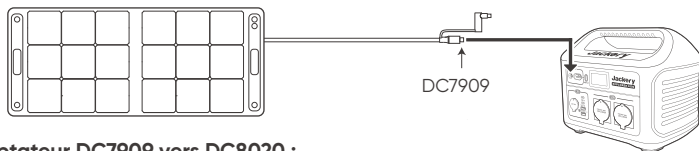
Comment l'utiliser

Conseil : Le câble est assorti d'un adaptateur pour être branché à n'importe quelle station d'énergie portable Jackery.

1. Connecteur DC7909 : est adapté au port d'entrée CC des stations d'énergie portables de Jackery (diamètre de 8,0 mm).
2. Adaptateur DC7909 vers DC8020 : est adapté au port d'entrée CC des stations d'énergie portables de Jackery (diamètre de 8,1 mm).

* Connecteur DC7909 :

1. Ouvrez la fermeture éclair à l'intérieur de la housse de transport et prenez le câble.
2. Branchez le câble au panneau solaire et au port d'entrée CC de la station d'énergie portable.



* Adaptateur DC7909 vers DC8020 :

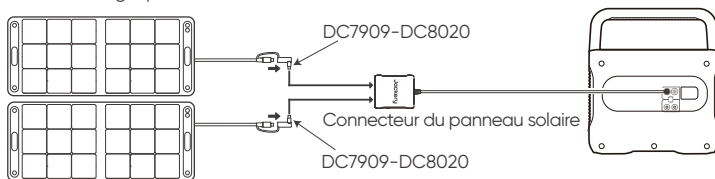
Pour utiliser l'adaptateur :

1. Ouvrez la fermeture éclair à l'intérieur de la housse de transport, prenez le câble et branchez-le à l'adaptateur.
2. Branchez le câble directement au panneau solaire et au port d'entrée CC de la station d'énergie portable.



Pour utiliser le connecteur :

1. Ouvrez la fermeture éclair à l'intérieur de la housse de transport, prenez le câble et branchez-le à l'adaptateur.
2. Branchez les deux câbles de raccordement aux entrées respectives du connecteur.
3. Après les avoir branchés à deux panneaux solaires, branchez le connecteur au port d'entrée CC de la station d'énergie portable.



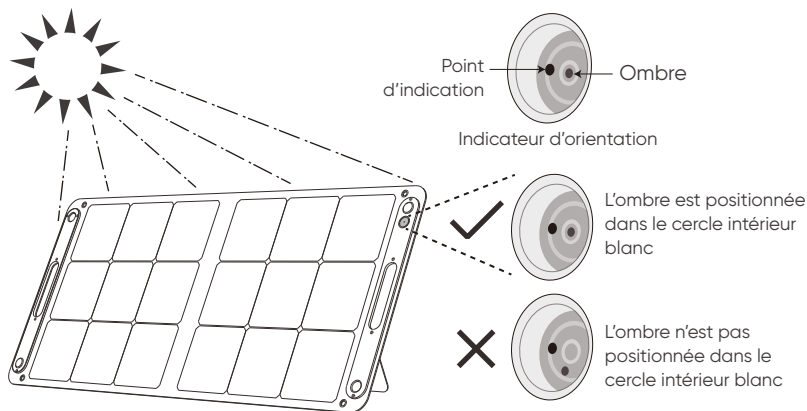
※ Pour maximiser la production d'énergie, ajustez la position du SolarSaga 100 au cours de la journée pour que la surface du panneau soit pleinement exposée aux rayons du soleil.

※ Selon le modèle de la station d'énergie portable, le connecteur du panneau solaire peut soit être livré avec le produit, soit être en option. Pour plus d'informations, consultez le site Internet officiel et le mode d'emploi.

Indicateur d'orientation

Les poignées sont équipées d'un indicateur d'orientation. Lorsque les rayons du soleil touchent la surface, une ombre apparaît sur l'indicateur.

Si elle est positionnée dans le cercle intérieur blanc, le panneau solaire est bien orienté face au soleil et il peut produire de l'énergie de façon optimale. En revanche, si elle est positionnée à un autre endroit, vous devez ajuster la position du panneau solaire jusqu'à ce que l'ombre pointe au centre.



GARANTIE

Le produit de l'acheteur d'origine est couvert par une garantie limitée de Jackery contre les défauts de fabrication et de matériaux pendant 24 mois à compter de la date d'achat. Les dommages dus à une usure normale, une altération, une mauvaise utilisation, une négligence, un accident, une réparation effectuée par toute personne autre qu'un centre de réparation autorisé ou un cas de force majeure ne sont pas inclus).

Pendant la période de garantie et après vérification des défauts, le produit sera remplacé une fois qu'il sera retourné avec un justificatif d'achat.

FAQ

Q: Quel type de batteries peut être chargé par ces modules solaires?

1. La série Jackery Explorer
2. Les batteries plomb-acide scellées
3. Les batteries plomb-acide colloïdales
4. Les batteries au plomb-acide ouvertes

Q: Comment nettoyer la surface des panneaux solaires ?

La poussière et la saleté sur la surface doivent d'abord être éliminées à l'aide d'une brosse. Utilisez un chiffon humide pour essuyer la surface du module solaire et enlever toute poussière ou saleté restante. Les fientes ou autres substances adhésives doivent être retirées dès que possible de la surface du panneau solaire pour éviter une réduction des performances.




Q: Les modules solaires pliables sont-ils étanches?

Pour maximiser la durée de vie du module, il ne doit pas être mouillé.

CONTACTEZ-NOUS

Pour toute demande ou commentaire concernant nos produits, merci d'envoyer un e-mail à hello.eu@jackery.com, et nous vous répondrons dans les plus brefs délais. Si vous rencontrez un problème de qualité avec le produit, vous pouvez demander un remplacement ou un remboursement en remplissant un formulaire de demande et le soumettant à l'adresse suivante www.jackery.com/support/.

SERVICE CLIENTS

-  Garantie limitée de 24 mois
-  hello.eu@jackery.com
-  Assistance technique à vie

PARAMETRI TECNICI

Nome del prodotto	SolarSaga 100
Modello	JS-100C
Picco di potenza	100W
Tensione di alimentazione	20V DC
Corrente di alimentazione	5A
Tensione a circuito aperto	24.8V DC
Corrente di cortocircuito	5.6A
Uscita USB-A	5V \rightarrow 2.4A
Uscita USB-C	5V \rightarrow 3A
Intervallo di temperatura di esercizio	-20~65°C (-4~149°F)
Dimensioni (aperto)	1220x552x20mm
Dimensioni (piegato)	610x552x35mm

SUGGERIMENTI PER LA SICUREZZA

- * Non flettere o piegare i pannelli solari pieghevoli.
- * Non posizionare i pannelli solari pieghevoli in luoghi ombreggiati, mentre le ombre degli alberi, gli edifici e qualsiasi altro ostacolo dovrebbero essere ridotti al minimo.
- * Non immergere i pannelli solari in acqua o altri liquidi.
- * Non pulire il pannello solare con acqua, pulirlo delicatamente con un panno umido.
- * Non utilizzare o conservare i pannelli solari vicino a fiamme libere o materiali infiammabili.
- * Non graffiare la superficie dei pannelli solari con oggetti appuntiti.
- * Impedire che sostanze corrosive entrino in contatto con i pannelli solari.
- * Non calpestare o posizionare oggetti pesanti sui pannelli solari.
- * Non smontare i pannelli solari.
- * Il circuito di uscita dei pannelli solari deve essere correttamente collegato all'apparecchiatura.
- * Non mandare in corto circuito i poli positivo e negativo del pannello.
- * Assicurarsi che non vi siano spazi tra il connettore e il connettore isolato, in quanto ciò potrebbe causare archi elettrici o scosse elettriche.
- * Verificare lo stato di connessione di ogni componente, inclusi cavi, fili e spine.

Come si usa

Suggerimento: il cavo viene fornito con un adattatore che consente di collegarlo a qualsiasi centrale elettrica portatile Jackery.

1. Connettore DC7909: adatto per la porta di ingresso CC della centrale elettrica portatile Jackery (diametro: 8,0 mm).
2. Adattatore DC7909-DC8020: adatto alla porta di ingresso CC della stazione di alimentazione portatile Jackery (diametro: 8,1 mm).

* Connettore DC7909:

1. Aprire la cerniera all'interno della custodia per il trasporto ed estrarre il cavo.
2. Collegare il cavo al pannello solare e alla porta di ingresso CC della centrale elettrica portatile.



* Adattatore DC7909-DC8020:

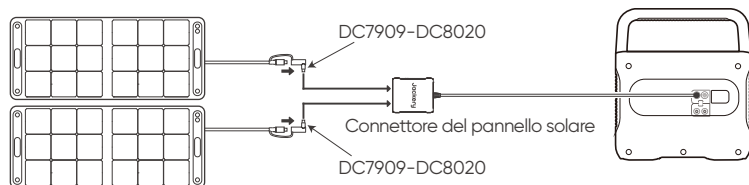
Quando si utilizza l'adattatore

1. Aprire la cerniera all'interno della borsa, estrarre il cavo e collegarlo all'adattatore.
2. Collegare il cavo direttamente al pannello solare e alla porta di ingresso CC della centrale elettrica portatile.



Quando si utilizza il connettore

1. Aprire la cerniera all'interno della borsa, estrarre il cavo e collegarlo all'adattatore.
2. Collegare i due cavi di collegamento rispettivamente ai due fori del connettore.
3. Dopo il collegamento con due pannelli solari, collegare il connettore alla porta di ingresso CC della centrale elettrica portatile.



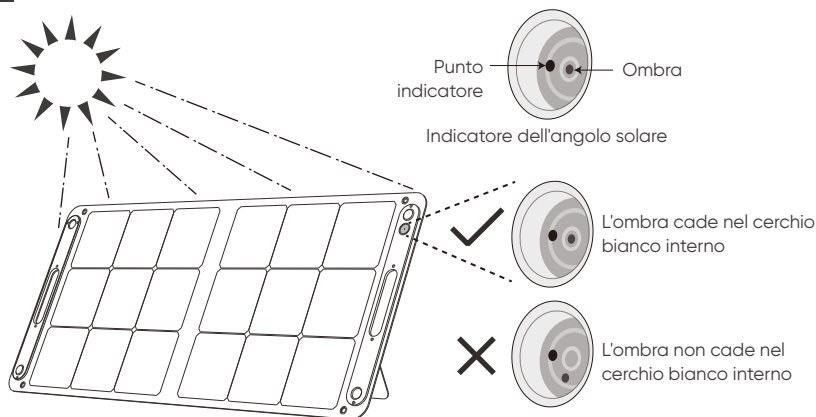
※ Per massimizzare la generazione di energia, regolare l'orientamento di SolarSaga 100 nel corso della giornata per garantire la completa esposizione della superficie del pannello alla luce solare diretta.

※ Il connettore del pannello solare può essere opzionale o standard, a seconda del modello di ciascuna centrale elettrica portatile. Per maggiori informazioni, consultare il sito web ufficiale e il manuale d'uso.

Indicatore dell'angolo solare

La maniglia per il trasporto ha un indicatore dell'angolo di sole. Quando la luce del sole colpisce la sua superficie, sul fondo appare un'ombra.

Se l'ombra cade sul cerchio bianco interno alla base, significa che il pannello solare è rivolto direttamente verso il sole e che è possibile ottenere una produzione di energia ottimale; in caso contrario, si consiglia di regolare l'angolazione fino a raggiungere tale risultato.



AVVISO

Il prodotto è coperto da una garanzia limitata di Jackery per l'acquirente originale che copre il prodotto da difetti di materiali e lavorazione per 24 mesi dalla data di acquisto (danni da normale usura, alterazione, uso improprio, negligenza, incidenti, assistenza da parte di soggetti diversi da un centro di assistenza autorizzato o cause di forza maggiore non sono inclusi).

Durante il periodo di garanzia e previa verifica dei difetti, questo prodotto verrà sostituito quando viene restituito con la corretta prova di acquisto.

DOMANDE FREQUENTI

D: Che tipo di batteria può essere caricata da questi moduli solari?

- 1, Serie Jackery Explorer
- 2, Batteria al piombo-acido sigillata
- 3, Batterie al piombo-acido colloidali
- 4, Batterie al piombo-acido aperte

D: Come pulire la superficie dei moduli solari?

La polvere e lo sporco presenti sulla superficie devono essere prima rimossi con una spazzola morbida. Utilizzare un panno umido per pulire la superficie del modulo solare per rimuovere eventuali residui di polvere o sporcizia. Qualsiasi guano o altro adesivo deve essere rimosso il prima possibile dalla superficie solare per evitare una riduzione delle prestazioni.

D: I moduli solari pieghevoli sono impermeabili?

Per massimizzare la durata del modulo, non deve essere bagnato.

CONTATTACI

Per qualsiasi domanda o commento sui nostri prodotti, si prega di inviare un'e-mail a hello.eu@jackery.com, e vi risponderemo al più presto possibile. In caso di problemi relativi alla qualità del prodotto, è possibile richiedere una sostituzione o un rimborso presentando un modulo di richiesta all'indirizzo www.jackery.com/support/.

ASSISTENZA CLIENTI

📧 Garanzia limitata di 24 mesi ✉ hello.eu@jackery.com

👤 Supporto tecnico a vita

ESPECIFICACIONES TÉCNICAS

Nombre del producto	SolarSaga 100
Modelo	JS-100C
Potencia Pico	100W
Voltaje de Potencia	20V DC
Corriente de Alimentación	5A
Voltaje de Circuito Abierto	24.8V DC
Corriente de Cortocircuito	5.6A
Salida USB-A	5V $\overline{\text{---}}$ 2.4A
Salida USB-C	5V $\overline{\text{---}}$ 3A
Rango de Temperatura de Funcionamiento	-20~65°C (-4~149°F)
Dimensiones (desplegado)	1220x552x20mm
Dimensiones (plegado)	610x552x35mm

CONSEJOS DE SEGURIDAD

- * No doble los paneles solares plegables.
- * No coloque paneles solares plegables en lugares con sombra, mientras que las sombras de los árboles, edificios, y cualquier otra obstrucción debe minimizarse.
- * No sumerja los paneles solares en agua u otro líquido.
- * No limpie el panel solar con agua. Límpielo suavemente con un paño húmedo.
- * No use ni almacene paneles solares cerca de llamas o materiales inflamables.
- * No raye la superficie de los paneles solares con objetos afilados.
- * Evite que las sustancias corrosivas dañen los paneles solares.
- * No pise ni coloque objetos pesados sobre los paneles solares.
- * No desmonte los paneles solares.
- * El circuito de salida de los paneles solares debe estar correctamente conectado al equipo.
- * No cortocircuite los polos positivo y negativo.
- * Asegúrese de que no haya espacio entre el conector y el conector aislado. Si hay un espacio, se producirán chispas o descargas eléctricas.
- * Verifique el estado de conexión de cada componente, incluidos cables, alambres y enchufes.

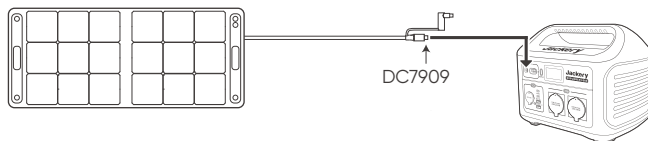
Cómo utilizarlo

Consejo: El cable viene con un adaptador que permite conectarlo a cualquier estación de alimentación portátil Jackery.

1. Conector DC7909: adecuado para el puerto de entrada de CC de la central eléctrica portátil Jackery (diámetro: 8,0 mm).
2. Adaptador DC7909-DC8020: adecuado para el puerto de entrada de CC de la central eléctrica portátil Jackery (diámetro: 8,1 mm).

* Conector DC7909:

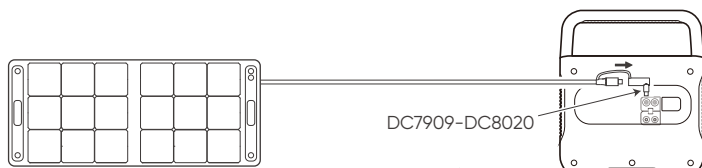
1. Abra la cremallera del interior de la bolsa de transporte y saque el cable.
2. Conecte el cable al panel solar y al puerto de entrada de CC de la central eléctrica portátil.



* Adaptador DC7909-DC8020:

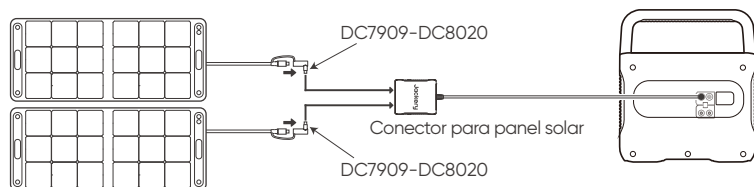
Cuando utilice el adaptador

1. Abra la cremallera del interior de la bolsa de transporte, saque el cable y conéctelo al adaptador.
2. Conecte el cable directamente al panel solar y al puerto de entrada de CC de la central eléctrica portátil.



Cuando utilice el conector

1. Abra la cremallera del interior de la bolsa de transporte, saque el cable y conéctelo al adaptador.
2. Conecte los dos cables de conexión a los dos orificios del conector respectivamente.
3. Después de conectar dos paneles solares, conecte el conector al puerto de entrada de CC de la central eléctrica portátil.

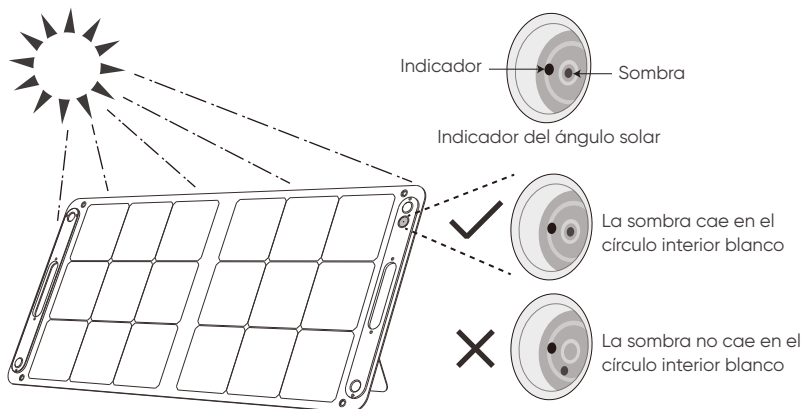


- ※ Para maximizar la generación de energía, ajuste la orientación del SolarSaga 100 a lo largo del día para garantizar la exposición total de la superficie del panel a la luz solar directa.
- ※ El conector del panel solar puede ser opcional o estándar según el modelo de cada central portátil. Para más información, consulte el sitio web oficial y el manual de usuario.

Indicador del ángulo solar

El asa de transporte tiene un indicador del ángulo del sol. Cuando la luz del sol incide sobre su superficie, aparece una sombra en su parte inferior.

Si la sombra cae sobre el círculo blanco interior en su parte inferior, significa que el panel solar está orientado directamente hacia el sol y puede obtener una generación de energía óptima; si no es así, se sugiere ajustar su ángulo hasta que lo haga.



GARANTÍA

La garantía Jackery cubre todos los defectos de fabricación en materiales y mano de obra cuando se usa en condiciones normales y de acuerdo con nuestro manual de usuario por un período de 24 meses a partir de la fecha de compra (daños por uso y desgaste normal, alteración, mal uso, negligencia, accidente, servicio por cualquier persona que no sea un centro de servicio autorizado o por fuerza mayor no están incluidos). Durante el periodo de garantía y tras la verificación de defectos, el producto será reemplazado cuando se devuelva con el comprobante de compra adecuado.

PREGUNTAS FRECUENTES

P: ¿Qué tipo de batería pueden cargar estos módulos solares?

- 1, Jackery Explorer series
- 2, Batería de ácido-plomo sellada
- 3, Batería de ácido-plomo coloidal
- 4, Batería de ácido-plomo abierta

P: ¿Cómo limpiar la superficie solar?

El polvo y la suciedad en la superficie deben eliminarse primero con un cepillo suave. Utilice un paño húmedo para limpiar la superficie del módulo solar y eliminar cualquier polvo o suciedad restante. Cualquier guano u otro adhesivo debe eliminarse lo antes posible de la superficie para evitar una reducción del rendimiento.



P: ¿Son impermeables los módulos solares plegables?

Para maximizar la vida útil del módulo, no debe mojarse.

CONTÁCTENOS

Si tiene alguna duda o comentario sobre nuestros productos, envíe un correo electrónico a hello.eu@jackery.com y le responderemos lo antes posible. Si hay un problema de calidad con el producto, puede solicitar un reemplazo o un reembolso enviando un formulario de solicitud a www.jackery.com/support/.

ATENCIÓN AL CLIENTE

-  Garantía limitada de 24 meses
-  hello.eu@jackery.com
-  Soporte técnico de por vida

技術仕様

製品名称	SolarSaga 100
型番	JS-100C
最大出力	100W
定格電圧	20V DC
定格電流	5A
開放電圧	24.8V DC
短絡電流	5.6A
USB-A 出力	5V \Rightarrow 2.4A
USB-C 出力	5V \Rightarrow 3A
動作温度	-20~65°C (-4~149°F)
展開サイズ(縦×横×奥行)	1220x552x20mm
収納サイズ(縦×横×奥行)	610x552x35mm

ソーラーパネルの特性と注意

*ソーラーパネルの発電電力は、その時の太陽光の強さやパネル本体の温度により大きく変動します。

*ソーラーパネルは太陽光がなるべく直角に当たるように設置すると発電量が大きくなります。

*パネルを完全に広げず一部が折りたたんだままの状態では発電できません。

*パネルの表面に日光を遮る物を置いたり、一部が陰になっていると発電量が著しく下がります。また表面に汚れが付着していると発電効率が下がります。常にきれいにしておいて下さい。

*パネルには蓄電機能はありません。また発生電流は直流です。

サービス

 正規2年間保証

 テクニカルサポート

 jackery.jp@jackery.com

 www.jackery.jp

安全上のご注意

ご使用前にこの「安全上のご注意」をよくお読みのうえ、正しくお使いください。

● 絵表示について

製品を安全に正しくお使いいただき、お客様や他の人々への危害や財産への損害を未然に防止するための表示です。内容をよく理解してから本文をお読みください。



警告

この表示を無視して、誤った取り扱いをすると、人が死亡または重傷を負う可能性が想定される内容を示しています。



注意

この表示を無視して、誤った取り扱いをすると、人が傷害を負う可能性が想定される内容または物的損害の発生が想定される内容を示しています。

● 絵表示の説明



注意をうながす記号



行為を指示する記号



行為を禁止する記号

警告



ぬれた手で本体や接続するケーブルをさわらない

火災や感電の原因になります。



端子部に金属類を差し込まない

発熱や発火の原因になります。



雷が鳴りだしたら、本体および接続ケーブルにふれない

感電の原因になります。



接続ケーブルは確実に差し込む

差し込みが不十分な場合だと、発熱したりほこりが付着して火災や感電の原因になります。

注意



物を載せたり、不安定な場所に置かない

倒れたり、落ちたりしてけがの原因になります。

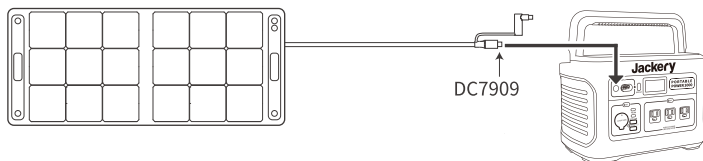
使用方法

ポイント：すべての Jackery ポータブル電源とソーラーパネルを接続するために、本製品の接続ケーブルにトランスジャックを装備しております。

1. DC7909 コネクタ：Jackery ポータブル電源の 8.0mm DC 入力ポートに適合します。ポータブル電源 240/400/708/1000 の場合、DC7909 で接続してください。
2. DC7909-DC8020 トランスジャック：Jackery ポータブル電源の 8.1mm DC 入力ポートに適合します。ポータブル電源 1000 Pro/1500/2000 Pro の場合、DC7909-DC8020 で接続してください。

Jackery ポータブル電源240/400/708/1000

1. SolarSaga 100の充電ケーブルを引き出します。
2. 充電ケーブルのDCコネクタをポータブル電源のインプットポートへ接続します。



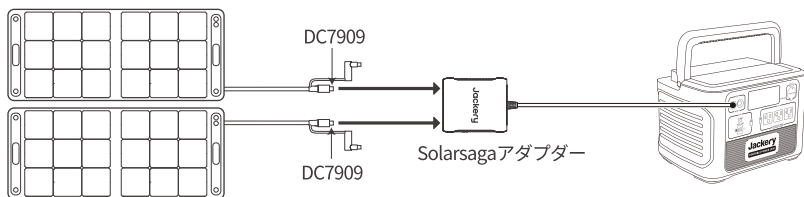
Jackeryポータブル電源1500

1. SolarSaga 100の背面の接続ケーブルを引き出します。
2. 接続ケーブルの先端にあるトランスジャックを差し込んだまま、ポータブル電源のインプットポートに接続します。



ポータブル電源1000/1500で同時に2枚使って充電する場合

1. SolarSaga 100の背面の接続ケーブルを引き出します。
2. 充電ケーブルのトランスジャックがある側にトランスジャックを取り外したまま SolarSaga並列接続用ケーブル(1000の場合) /SolarSagaアダプター(1500の場合) に接続します。
3. SolarSaga 並列接続用ケーブルをポータブル電源のアンダーソン入力端子へ接続します (1000の場合) もしくはSolarSagaアダプターを電源のDC入力端子へ接続します (1500の場合)。



※太陽の位置に合わせて、1日に数回ソーラーパネルの位置や角度を調節すると、より効果的に発電することができます。

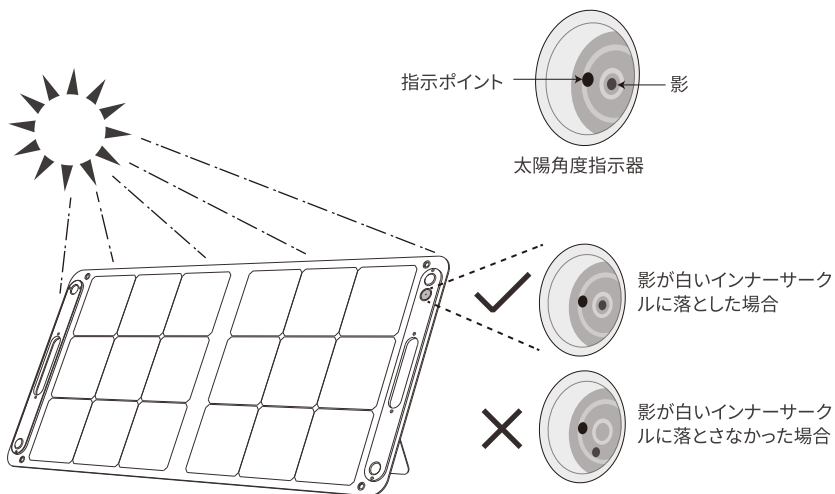
※solarsaga接続用アダプターについては、各ポータブル電源によって付属または付属されない場合があります。

各ポータブル電源の付属品の詳細は公式サイト・取扱説明書をご確認ください。

太陽角度指示器

太陽角度指示器がソーラーパネルの取手に1個付きます。太陽がその表面に当たると、底部に指示器の指示ポイントの影が出ます。

影が底部の白いインナーサークルに落ちた場合は、太陽がソーラーパネルに当たり、最大の出力が実現されます。そうでない場合は、ソーラーパネル角度の調整をお勧めします。



よくあるご質問

Q:このソーラーパネルは、どのポータブル電源を充電できますか？

Jackeryのポータブル電源全機種に充電することができます。

Q:パネルの表面をきれいにする方法は何ですか？

本体が汚れたら柔らかい布でからぶきしてください。

汚れがひどいときは、水または薄めた中性洗剤でふきとってください。

シンナーやベンジンなどは絶対に使わないでください。

Q:ソーラーパネルは防水ですか？

本製品は、防塵・防水規格IP65(本体パネル部分)に準拠しています。

IP65(IP規格)とは、JIS-2137で定められた、防塵・防水規格のこと。規格内容は、防塵形で、粉塵が内部に浸入することを防止する。若干の粉塵の浸入があっても正常な運転を阻害しない。尚且つ、いかなる方向からの水の直接噴流によっても有害な影響を受けないものとなっています。

※外部接続端子は防水ではないため、水滴を残さないでください。

Q:ソーラーパネルの発電(充電)が正常に行われない場合は、どうすればいいですか？

ソーラーパネルの発電(充電)が正常に行われない場合は、以下をご確認ください。

天候状況

- ・晴天時、太陽光の直射がされていることをご確認ください。
- ・曇天時や、雲が多くパネル面に影が発生してしまう場合は発電が行われません。

ソーラーパネルの状態

- ・パネル面に一部でも影や、遮蔽物が被らないように設置ください。
- ・パネル面が歪んだり、曲がっていないか確認してください。
- ・ガラス越しなど屋内ではなく、かならず屋外に設置ください。

ポータブル電源の状態

- ・お使いいただいているポータブル電源がJackery製品をご確認ください。
他社製ポータブル電源との動作確認は行なっておりません。
- ・ACアダプターやシガーソケットでポータブル電源に充電できるかどうかをご確認ください。

Jackeryポータブル電源とソーラーパネルの接続状態

- ・ソーラーパネルに付属のケーブルで、Jackeryポータブル電源と接続してください。
- ・接触不良の可能性があるので、接続ポートを数回接続してみてください。

使用上のご注意

※ご使用の前に取扱説明書をよくお読みになり正しくお使いください。

*ソーラーパネルが太陽光発電をしている間は、ポータブル電源を直射日光下に長時間放置することは避け、常に乾いた日陰に置いてください。

*破損する恐れがあるため、本製品を曲げないでください。

*ケーブルが折れ曲がった状態で使用しないで下さい。

*落下や衝撃により破損する恐れがありますので十分ご注意ください。

*本製品を釘や他の鋭い物体で突き刺したり、ハンマーで割ったり踏んだりしないでください。

*本製品を火気、腐食剤の近くに置かないで下さい。

*水中や常に水につかるような場所に設置しないで下さい。感電や漏電、事故の原因になります。

*分解や改造を行わないで下さい。感電や火災、事故の原因になります。

*ソーラーパネル充電用ケーブルが確実に接続されている事を確認してください。不完全の場合、感電や漏電、事故の原因になります。

*本製品は固定設置しての使用はできません。風、雨、雹などの悪天候の際は、製品の損傷やその他の危険を避けるため、ポータブルソーラーパネルをしまってください。

*製品の損傷により感電の危険があります。

*正常の条件下では、太陽光電池モジュールは標準試験条件で報告されているより多くの電流および/または電圧が発生する状態となる可能性が高くなります。従って、コンポーネント定格電圧、導体定格電流、PV出力に接続されたコントロールサイズ決定の際、このモジュールのIscおよびVocの値には、係数1.25を掛ける必要があります。

*モジュールが損傷を受けた場合、感電または火災の危険があります。

お問い合わせ

弊社製品に関するご質問やご意見などがございましたら、
jackery.jp@jackery.comまで遠慮なくお問い合わせください。

株式会社Jackery Japan

© 株式会社Jackery Japanは全ての権利を留保します。

Made in China www.jackery.jp




제품 사양

제품명	SolarSaga 100
모델명	JS-100C
최대 출력	100W
작업 전압	20V DC
작업 전류	5A
개방회로 전압	24.8V DC
단락회로 전류	5.6A
USB-A출력	5V \approx 2.4A
USB-C출력	5V \approx 3A
작업 온도	-20~65°C (-4~149°F)
펼침 사이즈(L×W×H)	1220x552x20mm
접힘 사이즈(L×W×H)	610x552x35mm

태양광 패널 특성 및 주의 사항

- * 태양광 패널 발전 출력은 햇빛 강도와 패널의 온도에 따라 차이가 큼니다.
- * 태양광 패널을 설치할 때는 태양광 패널과 직사광선을 최대한 수직으로 유지해 주세요.
- * 패널이 완전히 펴지지 않거나 일부 접힌 상태에서는 발전이 불가능합니다.
- * 패널 표면에 햇빛을 가리는 물건을 두거나 패널 일부가 가려져 있으면 발전량이 현저히 떨어질 수 있으니 유의해 주세요.
특히 패널 표면에 먼지 등이 묻었을 경우, 발전 효율이 떨어질 수 있기 때문에 깨끗히 사용해 주세요.
- * 제품 자체에는 축전 기능이 없으며 발생한 전류는 직류 전류입니다.

고객 서비스

-  2년 품질 보증
-  기술 지원
-  hello.kr@jackery.com

사용 안전 주의 사항

사용하시기 전에 '사용 안전 주의사항' 을 반드시 읽어주세요.

● 기호 표시

본 표시는 제품을 안전하고 올바르게 사용함으로써 사용자와 타인의 손해 및 재산 피해를 방지하기 위한 것입니다. 관련 작업설명을 잘 이해하신 후 사용하시기 바랍니다.



경고

설명대로 작업을 하지 않으면 재산 피해, 중대한 사고 및 심각한 피해를 입을 수 있습니다.



주의

설명대로 작업을 하지 않으면 재산 피해나 경미한 손상을 입을 수 있습니다.

● 표시 해석



주의 표시



안내 표시



금지 표시

경고



젖은 손으로 본체와 케이블을 만지지 마십시오.

화재와 감전의 위험이 있습니다.



모든 포트에 케이블을 제외한 금속류 제품을 연결하지 마십시오.

발열과 화재의 위험이 있습니다.



천동, 번개가 칠 때, 태양광 패널과 케이블을 만지지 마십시오.

감전의 위험이 있습니다.



케이블이 포트에 연결되었는지 확인하십시오.

충분히 연결되지 않으면 발열이나 먼지 부착으로 화재 및 감전이 발생할 수 있습니다.

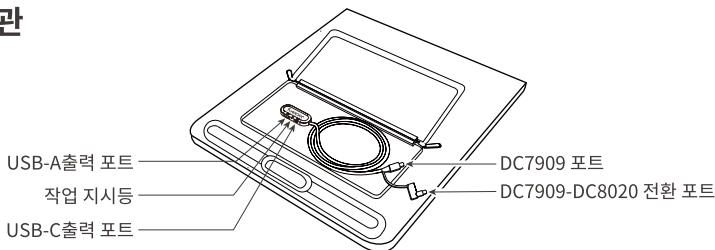
주의



본 제품을 평탄하지 않은 곳에 두지 마십시오.

넘어지거나 떨어져 상처를 입거나 제품에 고장을 일으킬 수 있습니다.

제품 외관



주의: 본 제품은 차량 배터리 충전을 지원하지 않습니다.

사용 방법

알림: Jackery SolarSaga 100 뒷면 수납 파우치에 있는 케이블의 출력포트는 두 가지 종류가 있습니다.

1. DC7909 포트: Jackery 휴대용 파워뱅크 DC 입력포트 (직경 8.0mm)에 적용가능.
2. DC7909-DC8020 전환 포트: Jackery 휴대용 파워뱅크 DC 입력포트 (직경 8.1mm)에 적용가능.

Jackery 휴대용 파워뱅크 1000과의 연결 조작

*Jackery SolarSaga 100의 연결 방식

1. SolarSaga 100 뒷면 수납 파우치에서 DC 케이블을 꺼낸다.
2. DC 케이블에서 적용가능한 포트(DC7909 포트)를 파워뱅크 1000 입력포트에 연결한다.



Jackery 휴대용 파워뱅크 800 Pro/1000 Pro/2000 Pro

* DC7909-DC8020 전환 포트

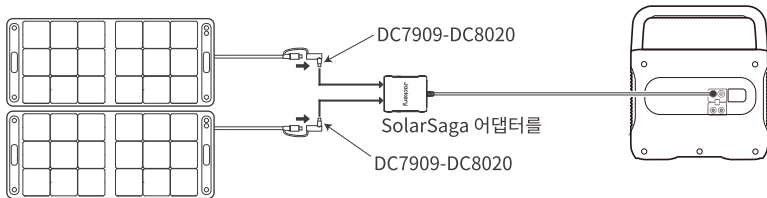
전환 포트를 사용할 경우

1. 수납파우치 안쪽의 지퍼를 열고 DC 케이블을 꺼내 전환 포트에 연결하십시오.
2. DC 케이블을 휴대용 파워뱅크의 DC 입력 포트에 연결하십시오.



SolarSaga 어댑터를 사용할 경우

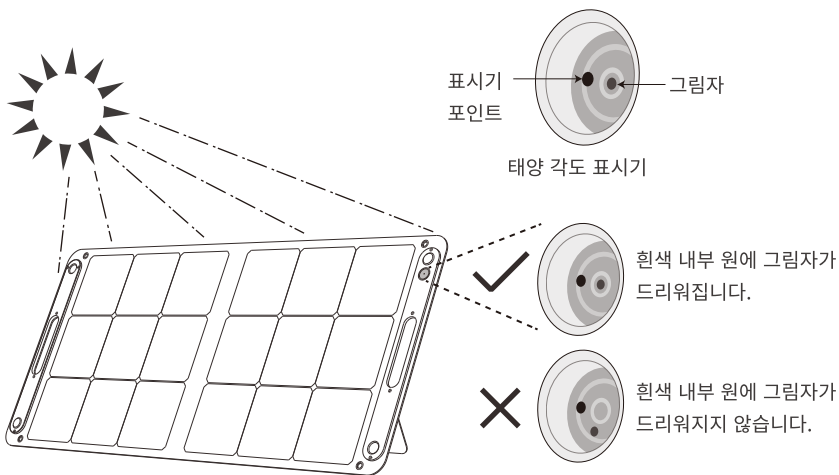
1. 수납파우치 안쪽의 지퍼를 열고 DC 케이블을 꺼내 전환 포트에 연결하십시오.
2. DC 케이블을 SolarSaga 어댑터 두개의 입력 포트에 연결하십시오.
3. SolarSaga 어댑터를 휴대용 파워뱅크의 DC 입력포트에 연결하십시오.



태양 각도 표시기

휴대 손잡이에는 태양 각도 표시기가 있습니다. 햇빛이 표면에 닿으면 바닥에 그림자가 나타납니다.

하단의 흰색 안쪽 원에 그림자가 드리워지면 태양광 패널이 태양을 직접 향하고 있어 최적의 발전량을 얻을 수 있다는 의미이며, 그렇지 않은 경우 태양을 향할 때까지 각도를 조정하는 것이 좋습니다.



FAQ

Q: 본 태양광 패널은 어떤 타입의 휴대용 파워 बैं크를 충전할 수 있나요?

A: 모든 Jackery 휴대용 파워뱅크를 충전할 수 있습니다.

Q: 본 제품을 어떻게 청소해야 되나요?

A: 건조하고 부드러운 천이나 휴지로 본 제품을 닦아주시면 됩니다. 얼룩이 심한 경우에는 모든 포트를 닫고 물이나 희석한 중성세제로 닦아주시고 휘발성 액체나 유성 액체는 사용하지 말아주세요.

Q: 본 태양광 패널은 방수가 되나요?

A: 본 제품은 방진·방수 등급인 IP65(본체 패널 부분) 등급에 적합합니다.

IP65(IP 등급)은 JIS-2137에 규정된 방진·방수 등급입니다.

보호정도: 방진은 먼지가 내부로 들어가지 않도록 방지하는 것으로, 소량의 먼지가 들어가도 정상 작동에 지장이 없도록 합니다. 방수는 여러 방향에서 분사된 물이 제품에 들어가 파손되는 것을 방지합니다.

주의: 외부 연결 포트는 방수가 되지 않으므로 포트를 적시지 않도록 주의해 주세요.

Q: 태양광 패널이 정상적으로 발전(충전)되지 않으면 어떻게 해야 하나요?

A: 아래 사항을 확인하세요.

날씨

- 날씨가 맑은 경우, 태양광 직사 여부를 확인해 주세요.
- 날씨가 흐린 경우, 패널 위에 그늘이 있으면 충전이 안 됩니다.

패널의 상태

- 패널에 그늘이 있거나 가림막에 가려지지 않도록 사용해 주세요.
- 패널 표면이 비뚤어지거나 휘어지지 않았는지 확인해 주세요.
- 본 제품을 실내 유리창 안에 두지 마시고 반드시 실외에 설치해 주세요.

휴대용 파워뱅크의 상태

- 사용하고 있는 휴대용 파워뱅크가 Jackery 제품인지 확인해주세요.
당사는 타사에서 생산하는 휴대용 파워뱅크에 대한 적합성 테스트를 진행하지 않았습니다.
- AC 어댑터 또는 시거잭 콘센트로 휴대용 파워뱅크를 충전할 수 있는지 확인해 주세요.

Jackery 휴대용 파워뱅크와 태양광 패널의 연결 상태

- 태양광 패널에 부속된 케이블로 Jackery 휴대용 파워뱅크를 연결하여 사용해 주세요.
- 접촉 불량의 가능성을 고려하여 연결을 여러 번 시도해 보세요.

제품 사용 시 주의 사항

※ 사용 전 본 설명서를 자세히 읽어보시고 올바르게 사용해 주세요.

*태양 에너지로 충전할 경우, 배터리 또는 휴대용 파워뱅크를 가급적 장시간 직사광선에 노출하지 마시고 건조하고 그늘진 곳에 두세요.

*케이블이 구부러진 상태에서는 사용하지 않도록 주의해 주세요.

*본 제품을 구부리지 마세요. 파손의 위험이 있습니다.

*본 제품을 떨어뜨리거나 충격을 받지 않도록 주의해주세요. 파손의 위험이 있습니다.

*본 제품을 못이나 기타 날카로운 물체로 찌르거나 망치로 부수거나 밟지 마세요.

*본 제품을 불과 가까운 곳 또는 부식성 물체의 근처에 두지 마세요.

*본 제품을 물에 넣고 충전하지 마세요. 누전과 감전의 위험이 있습니다.

*본 제품을 분리 또는 개조하지 마세요. 감전, 화재 등 사고의 위험이 있습니다.

고객 서비스

당사 제품에 대해 궁금한 점이나 의견이 있으시면 고객 상담 이메일로 연락해 주시기 바랍니다.

Jackery

고객 상담 : hello.kr@jackery.com

Made in China

技术参数

产品名称	SolarSaga 100
型 号	JS-100C
最大功率	100W
工作电压	20V DC
工作电流	5A
开路电压	24.8V DC
短路电流	5.6A
USB-A 输出	5V \rightarrow 2.4A
USB-C 输出	5V \rightarrow 3A
工作温度范围	-20~65°C (-4~149°F)
展开尺寸	1220x552x20mm
闭合尺寸	610x552x35mm

注意事项

- * 使用本产品前，请先阅读用户指南。
- * 请勿弯曲太阳能折叠板。
- * 请勿将太阳能折叠板放置在树木、建筑物等遮光的地方使用。
- * 请勿将太阳能折叠板浸泡在水中或任何其它液体中。
- * 清洁太阳能板时请勿直接放入水中，可使用湿布轻轻擦拭。
- * 请勿在明火或易燃物附近使用或存放太阳能折叠板。
- * 请勿用尖锐物体划伤太阳能折叠板。
- * 请勿将腐蚀性物质放在太阳能折叠板上。
- * 请勿在太阳能折叠板上踩踏或放置重物。
- * 请勿拆卸太阳能折叠板。
- * 太阳能折叠包的输出电路需正确连接到设备上，严禁反接正负极。
- * 使用前请检查各个部件，各个线材及插头的连接状况。
- * 由于产品材料特性，严禁摔落，否则会导致太阳能片内部受损，导致产品无法使用。

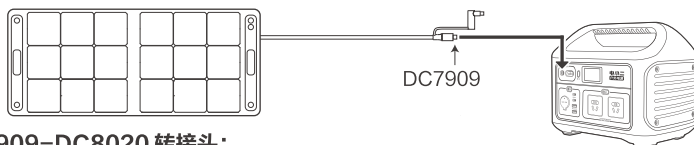
使用方法

提示：为了适配全系列电小二户外电源，配置了转接头。

1. DC7909 接头：适用于电小二户外电源DC输入端口（直径8.0mm）
2. DC7909-DC8020 转接头：适用于电小二户外电源DC输入端口（直径8.1mm）

* DC7909 接头:

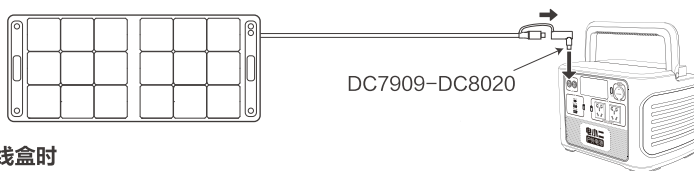
1. 打开收纳包内侧拉链，取出连接线
2. 将连接线连接到太阳能板和户外电源的DC输入端口



* DC7909-DC8020 转接头:

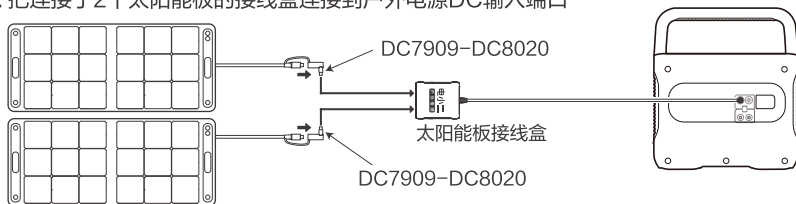
使用转接头时

1. 打开收纳包内侧拉链，取出连接线，接上转接头
2. 将连接线直连到太阳能板和户外电源的DC输入端口



使用接线盒时

1. 打开收纳包内侧拉链，取出连接线，接上转接头
2. 把两根连接线分别连接到接线盒的两个孔中
3. 把连接了2个太阳能板的接线盒连接到户外电源DC输入端口



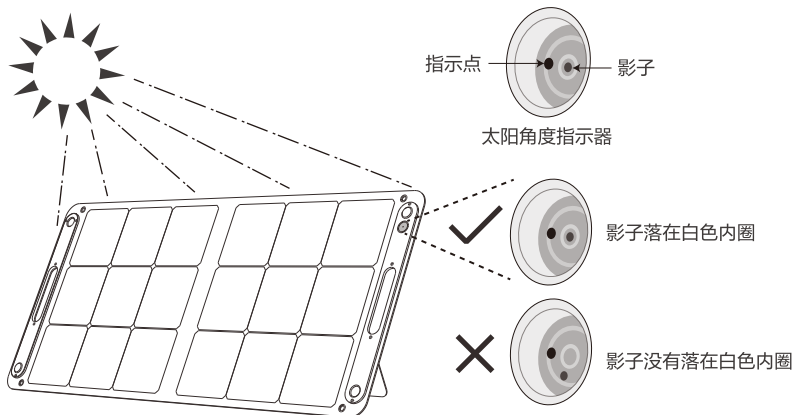
※ 在1天中调整SolarSaga100的方向，使阳光可以直射到整个太阳能板表面，可以使发电效果更佳。

※ 根据不同型号各户外电源，太阳能板接线盒有选配或标配两种。不同户外电源赠品的详细情况请查询官方网站和使用说明书。

太阳角度指示器

便携提手上配置了一个太阳角度指示器，阳光照射表面，指示器上的指示点会在底部产生影子。

如果影子的位置落在底部白色内圈，说明太阳能板正对阳光，您可以获得最大的发电收益；如果影子没有落在底部白色内圈，建议您调整太阳能板角度。



常见问题

此产品可支持哪些产品充电？

可支持所有电小二户外电源产品充电。

如何清理此产品表面？

用软毛刷、潮湿布清理产品表面的灰尘。如果产品表面有鸟粪或者其他粘性物体应马上清理。

此产品具备防水功能吗？

此产品可防日常水泼溅，为确保产品使用寿命，日常请保持产品干燥。

质保

自购买日起，提供2年质保期（由于个人使用不当或是其他自然灾害导致不良，不在质保范围）。如有任何质量问题请与电小二售后联系。

联系方式



关注官方品牌公众号
获取更多资讯服务

制造商/生产厂：

深圳华宝新能源股份有限公司

地址：深圳市龙华区大浪街道同胜
社区华繁路东侧嘉安达科技工业园

执行标准：Q/DXE003-2018

合格证

检验员：



检验日期：

广东电小二科技有限公司

Manufacturer/Factory: Shenzhen Hello Tech Energy Co.,Ltd.

Jiaanda Science and technology industrial park,
the east side of Huafan Road, Tongsheng Community, Dalang
Street, Longhua District, Shenzhen, Guangdong, China

